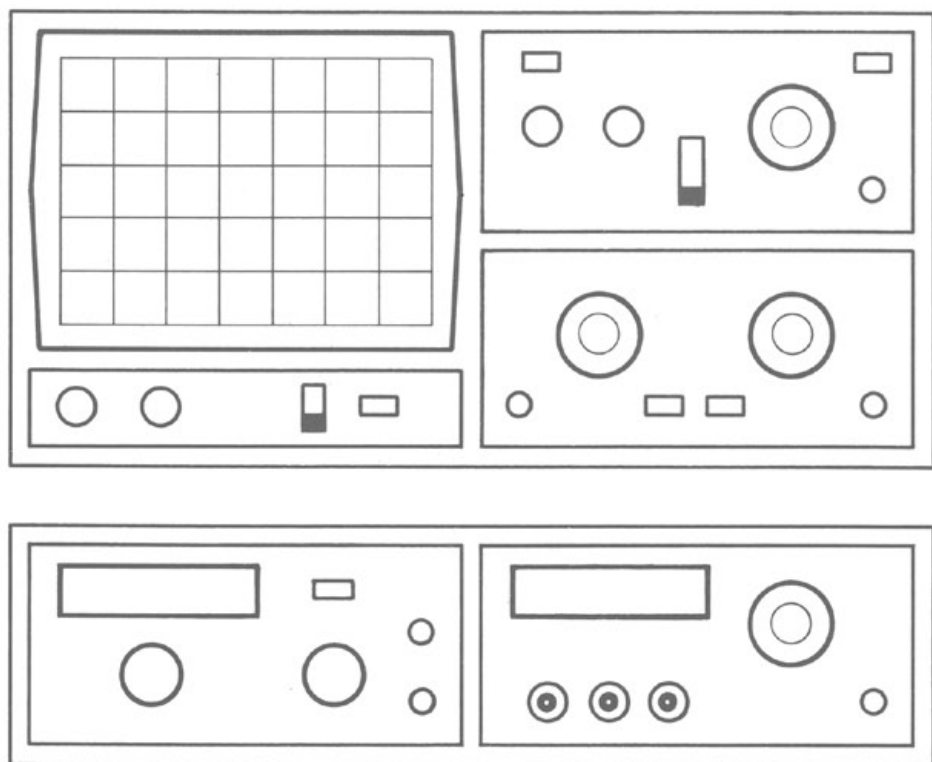


# HAMEG

Instruments

## MANUAL

**Dreifach-Netzgerät  
HM8040**



## Technische Daten

(Bezugstemperatur: 23°C ± 1°C)

### Ausgangsspannungen:

2x0-20V kontinuierlich einstellbar  
1x5V fest

### Ausgangsspannungsbereich:

0-20V, stufenlos einstellbar  
mittels getrennter Grob- und Feinsteller

**Auflösung:** ≤ 0,1%

**Innenwiderstand:** ≤ 10 mΩ (typ. 3 mΩ)

**Stabilität:** ≤ 2,5 mV (I max.: 2x200 mA)  
bei Netzspannungsänderung von 10%

**Regelzeit:** ≤ 80 μs

**Lastausregelung:** ≤ 0,05%

**Temperaturkoeffizient:** ≤ 0,1%/°C

**Störspannung:** ≤ 1 mV

**Ausgangsstrom:** max. 0,4 A

**Strombegrenzung:** 10 mA bis 400 mA  
stufenlos einstellbar

**Auflösung:** < 1%

### +5V Festspannung:

**Toleranz:** ± 0,2V

**Innenwiderstand:** ≤ 0,25 Ω

**Stabilität:** ≤ 5 mV  
bei 10% Netzspannungsänderung

**Regelzeit:** ≤ 100 μs

**Temperaturkoeffizient:** ≤ 0,1%/°C

**Störspannung:** ≤ 5 mV

**Ausgangsstrom:** max. 0,5 A

### Anzeige:

3stellige 7-Segment LED  
Anzeige für V und mA  
Strombegrenzungsanzeige

### Verschiedenes

Alle Spannungen erdfrei  
Serienschaltung aller Spannungen möglich  
Ausgänge am Modul abschaltbar  
Temperatursicherung eingebaut

### Versorgung (von HM8001):

1x8V ~ 0,32 A  
2x24V = 0,4 A  
1x5V = 0,5 A  
Σ = 23W max.

**Betriebsbedingungen:** +10°C bis +40°C  
max. relative Luftfeuchtigkeit: 80%

**Gehäusemaße** (ohne 22pol. Flachstecker):

**B** 135, **H** 68, **T** 228 mm

**Gewicht:** ca. 1,05 kg

Werte ohne Toleranzangaben dienen der Orientierung und entsprechen den Eigenschaften eines Durchschnittsgerätes.

Änderungen vorbehalten.

Printed in West Germany



## Dreifach-Netzgerät HM 8040

- 3 unabhängige Versorgungsspannungen
- 2x0-20V; 1x5V
- Erdfreie Spannungsausgänge
- Digitalanzeige für Strom und Spannung
- Einstellbare Strombegrenzung
- Parallel- und Serienbetrieb möglich

Das Netzgerät **HM 8040** wurde als Spannungs- und Stromkonstantquelle für den Einsatz in Labor und Prüffeld entwickelt. Es stellt **3 erdfreie** und voneinander **unabhängige Versorgungsspannungen** zur Verfügung.

Zwei von **0-20V kontinuierlich einstellbare Ausgangsspannungen** und eine **Festspannung von 5V** ermöglichen die Anwendung in allen Bereichen der Analog und Digitaltechnik. Die **Strombegrenzung ist stufenlos einstellbar**. Der Übergang von Spannungsregelung auf Stromregelung erfolgt automatisch und wird durch eine LED im Display angezeigt. Die **3stellige Digitalanzeige** ist von Spannungsmessung auf Strommessung umschaltbar.

Neben geringer Restwelligkeit und gutem Regelverhalten besitzt das **HM 8040** alle Sicherungseinrichtungen die für einen problemlosen Betrieb notwendig sind.

### Lieferbares Zubehör

**HZ 10:** Silikon-Meßleitung mit 2 stapelbaren Steckern; **HZ 12:** wie HZ 10, jedoch berührungssicher

## Allgemeine Hinweise

HAMEG Module sind normalerweise nur in Verbindung mit dem Grundgerät HM8001 verwendbar. Für den Einbau in andere Systeme ist darauf zu achten, daß die Module nur mit den in den technischen Daten spezifizierten Versorgungsspannungen betrieben werden. Nach dem Auspacken sollte das Gerät auf mechanische Beschädigungen und lose Teile im Innern überprüft werden. Falls ein Transportschaden vorliegt, ist sofort der Lieferant zu informieren. Das Gerät darf dann nicht in Betrieb gesetzt werden.

## Sicherheit

Jedes HAMEG Meßgerät ist gemäß VDE 0411 Teil 1 und 1a (Schutzmaßnahmen für elektronische Meßgeräte) hergestellt und geprüft. Den Bestimmungen der Schutzklasse I entsprechend sind alle Gehäuse- und Chassisteile mit dem Netzschutzleiter verbunden. (Für Module gilt dies nur in Verbindung mit dem Grundgerät). Modul und Grundgerät dürfen nur an vorschriftsmäßigen Schutzkontaktsteckdosen betrieben werden. **Das Auftrennen der Schutzkontaktverbindung innerhalb oder außerhalb der Einheit ist unzulässig.**

Wenn anzunehmen ist, daß ein gefahrloser Betrieb nicht mehr möglich ist, so ist das Gerät außer Betrieb zu setzen und gegen unabsichtlichen Betrieb zu sichern. Diese Annahme ist berechtigt,

- wenn das Gerät sichtbare Beschädigungen aufweist,
- wenn das Gerät lose Teile enthält,
- wenn das Gerät nicht mehr arbeitet,
- nach längerer Lagerung unter ungünstigen Verhältnissen (z.B. im Freien oder in feuchten Räumen).

**Beim Öffnen oder Schließen des Gehäuses muß das Gerät von allen Spannungsquellen getrennt sein.**

Wenn danach eine Messung oder ein Abgleich am geöffneten Gerät unter Spannung unvermeidlich ist, so darf dies nur durch eine Fachkraft geschehen, die mit den damit verbundenen Gefahren vertraut ist.

## Garantie

Jedes Gerät durchläuft vor dem Verlassen der Produktion einen Qualitätstest mit etwa 24stündigem „Burn In“. Im intermittierenden Betrieb wird dabei fast jeder Frühausfall erkannt. Dennoch ist es möglich, daß ein Bauteil erst nach längerem Betrieb ausfällt. Daher wird auf alle HAMEG-Produkte eine Funktionsgarantie von 2 Jahren gewährt. Voraussetzung ist, daß im Gerät keine Veränderungen vorgenommen wurden. Für Versendungen per Post, Bahn oder Spedition wird empfohlen, die Originalverpackung aufzubewahren. Transportschäden sind vom Garantieanspruch ausgeschlossen.

Bei Beanstandungen sollte man am Gehäuse des Gerätes einen Zettel mit dem stichwortartig beschriebenen Fehler anbringen. Wenn auf diesem auch der Name bzw. die Telefonnummer des Absenders steht, dient dies der beschleunigten Abwicklung.

## Servicehinweise und Wartung

Verschiedene wichtige Eigenschaften der Meßgeräte sollten in gewissen Zeitabständen genau überprüft werden. Dazu dienen die im Funktionstest und Abgleichplan des Manuals gegebenen Hinweise.

Löst man die beiden Schrauben am Gehäuse-Rückdeckel des Grundgerätes HM8001, kann der Gehäusemantel nach hinten abgezogen werden.

Beim späteren Schließen des Gerätes ist darauf zu achten, daß sich der Gehäusemantel an allen Seiten richtig unter den Rand des Front- und Rückdeckels schiebt. Durch Lösen der beiden Schrauben an der Modul-Rückseite, lassen sich beide Chassisdeckel entfernen. Beim späteren Schließen müssen die Führungsnuten richtig in das Frontchassis einrasten.

## Betriebsbedingungen

Der zulässige Umgebungstemperaturbereich während des Betriebes reicht von +10°C...+40°C. Während der Lagerung oder des Transports darf die Temperatur zwischen -40°C und +70°C betragen. Hat sich während des Transports oder der Lagerung Kondenswasser gebildet, muß das Gerät ca. 2 Stunden akklimatisiert werden, bevor es in Betrieb genommen wird. Die Geräte sind zum Gebrauch in sauberen, trockenen Räumen bestimmt. Sie dürfen nicht bei besonders großem Staub- bzw. Feuchtigkeitsgehalt der Luft, bei Explosionsgefahr sowie bei aggressiver chemischer Einwirkung betrieben werden. Die Betriebslage ist beliebig. Eine ausreichende Luftzirkulation (Konvektionskühlung) ist jedoch zu gewährleisten. Bei Dauerbetrieb ist folglich eine horizontale oder schräge Betriebslage (Aufstellbügel) zu bevorzugen. Die Lüftungslöcher dürfen nicht abgedeckt sein.

## Inbetriebnahme des Moduls

Vor Anschluß des Grundgerätes ist darauf zu achten, daß die auf der Rückseite eingestellte Netzspannung mit dem Anschlußwert des Netzes übereinstimmt.

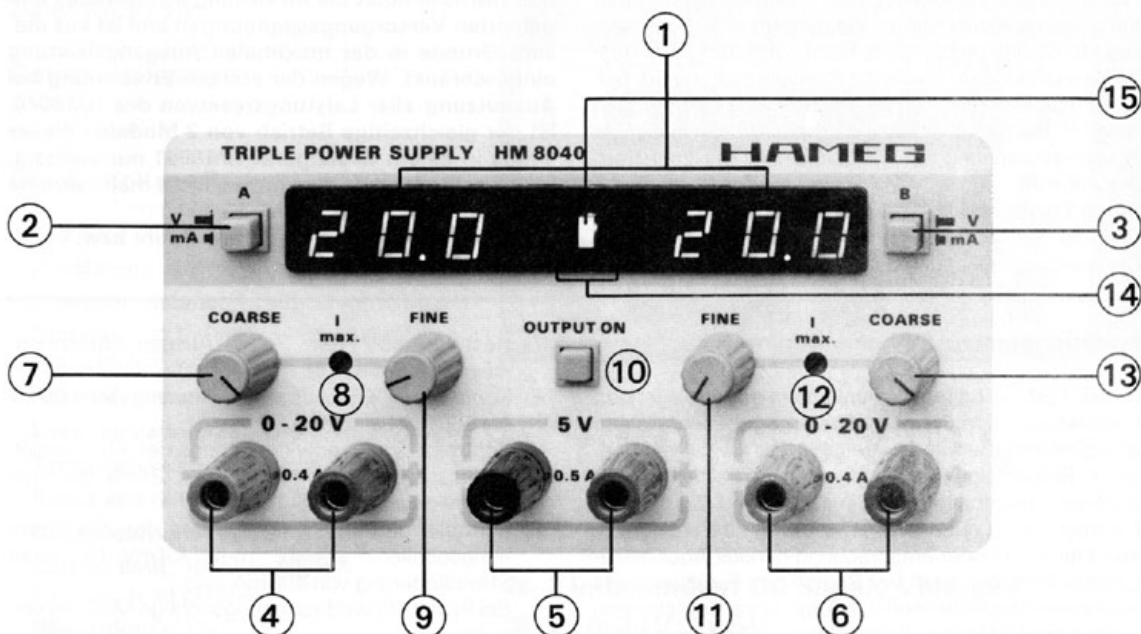
Die Verbindung zwischen Schutzleiteranschluß HM8001 und dem Netz-Schutzleiter ist vor jeglichen anderen Verbindungen herzustellen (Netzstecker HM8001 also zuerst anschließen).

Die Inbetriebnahme beschränkt sich dann im wesentlichen auf das Einschieben der Module. Diese können nach Belieben in der rechten oder linken Einschuböffnung betrieben werden.

Vor dem Einschieben oder bei einem Modulwechsel ist das Grundgerät auszuschalten. Der rote Tastenkopf „Power“ (Mitte Frontrahmen HM8001) steht dann heraus, wobei ein kleiner Kreis (o) auf der oberen Tastenschmalseite sichtbar wird. Falls die auf der Rückseite befindlichen BNC-Buchsen nicht benutzt werden, sollte man evtl. angeschlossene BNC-Kabel aus Sicherheitsgründen entfernen.

Zur sicheren Verbindung mit den Betriebsspannungen müssen die Module bis zum Anschlag eingeschoben werden. Solange dies nicht der Fall ist, besteht keine Schutzleiterverbindung zum Gehäuse des Moduls (Büchselstecker oberhalb der Steckerleiste im Grundgerät). In diesem Fall darf kein Meßsignal an die Buchsen des Moduls gelegt werden. Allgemein gilt: Vor dem Anlegen des Meßsignals muß das Modul eingeschaltet und funktionstüchtig sein. Ist ein Fehler am Meßgerät erkennbar, dürfen keine weiteren Messungen durchgeführt werden. Vor dem Ausschalten des Moduls oder bei einem Modulwechsel ist vorher das Gerät vom Meßkreis zu trennen.

## Bedienungselemente HM 8040



### ① Ziffernanzeige (7-Segment LEDs)

Doppelanzeige mit 2mal 3stelliger Anzeige von Ausgangsspannung bzw. Ausgangsstrom. Angezeigt werden auf der linken Seite des Displays Spannungs- und Stromwerte der sich links unten am Gerät befindlichen Anschlußbuchsen. Entsprechendes gilt für die Ziffernanzeige rechts im Display und die zugehörigen Anschlußbuchsen.

Spannungswerte werden mit 0,1V Auflösung angezeigt. Ströme sind nach Umschaltung der Anzeige mit den Tasten ② bzw. ③ direkt in mA ablesbar.

### ② V/mA

Taste zur Umschaltung der Anzeige (linke Seite ②/ rechte Seite ③) zwischen Spannung und Strom. Bei gedrückter Taste wird der Ausgangsstrom der linken Spannungsquelle mit einer Auflösung von 1 mA angezeigt. Bei nicht gedrückter Taste wird die an den Anschlußbuchsen anliegende Spannung mit 0,1V Auflösung angezeigt.

### ③ V/mA

Taste zur Umschaltung der Anzeige (rechte Seite). Sonst wie ②.

### ④/⑥ Ausgang 0-20V

Schraubklemmverbinder für 4mm-Bananenstecker oder Kabelanschluß für Versorgungsspannung links ④ bzw. rechts ⑥. Die Ausgangsspannung ist dauerkurzschlußfest.

### ⑤ Ausgang 5V

Schraubklemmverbinder für 4mm-Bananenstecker oder Kabelanschluß für +5V Versorgungsspannung. Die Ausgangsspannung ist kurzschlußfest. Die Absicherung

erfolgt über eine im HM8040 eingebaute elektronische Sicherung. Die Versorgungsspannung +5V ist nicht einstellbar.

### ⑦/⑬ COARSE

Einstellpoti für die Grobeinstellung der Versorgungsspannung an den linken ⑦ bzw. rechten ⑬ Ausgangsbuchsen. Einstellbereich 0-20V.

### ⑧/⑫ I max.

Trimmerpoti für die Einstellung der Strombegrenzung der linken ⑧ bzw. rechten ⑫ Spannungsquelle. Die Einstellung erfolgt mittels Schraubendreher. Einstellbereich 10mA-400mA.

### ⑨/⑪ FINE

Einstellpoti für die Feineinstellung der Versorgungsspannung an den linken ⑨ bzw. rechten ⑪ Ausgangsbuchsen. Einstellumfang ca. 1,4V.

### ⑩ OUTPUT ON

Drucktaste zur Abschaltung aller 3 Ausgangsspannungen des HM8040. Die Anzeige der eingestellten Spannungen bleibt erhalten.

### ⑭ Überlastanzeige

2 LED-Anzeigen zur Warnung bei Überlast. Für jede der einstellbaren Ausgangsspannungen (0-20V) ist eine LED im Display zur Anzeige von Überlastbedingungen vorhanden. Wird der eingestellte oder max. zulässige Strom überschritten, zeigt die zur jeweiligen Ausgangsspannung gehörende LED den Überlastzustand an.

### ⑮ LED (output on)

Led leuchtet bei eingeschalteten Ausgängen.

## Hinweise für Bediener

Das Dreifach-Netzgerät ist mit 3 galvanisch getrennten Versorgungsspannungen ausgerüstet. Aus diesem Grunde ist eine problemlose Reihenschaltung aller Ausgangsspannungen, sowie die Parallelschaltung der beiden einstellbaren 0-20V Versorgungsspannungen möglich. Bei Reihenschaltung erhöht sich die maximale Ausgangsspannung auf 45V (bei einem Maximalstrom von 400mA).

Durch Parallelschaltung der Ausgangsspannungen (0-20V) ist ein Maximalstrom von 800mA entnehmbar. Die Ausgangsspannung bleibt dabei auf 20V begrenzt.

## Funktionstest und Abgleichvorschrift

Dieser Test soll helfen die Funktionen des vorliegenden Modules zu überprüfen und dieses gegebenenfalls neu abzugleichen. Bei einem Neuabgleich ist die angegebene Reihenfolge der Prüf- und Abgleichvorschrift unbedingt einzuhalten.

Ein Abgleich ist nur dann sinnvoll, wenn die angegebenen Meßmittel oder entsprechend genaue Äquivalenzgeräte vorhanden sind. Vor Beginn des Funktionstests oder eines Abgleichs muß das Gerät seine Betriebstemperatur erreicht haben. Dazu sollte es mindestens 1 Std. lang im Grundgerät HM8001 betrieben worden sein. Alle angegebenen Spezifikationen beziehen sich auf eine Umgebungstemperatur von  $23^{\circ}\text{C} \pm 1^{\circ}\text{C}$ .

Vor dem Öffnen des Gerätes sind die Hinweise in den Kapiteln Sicherheit, Garantie und Wartung zu beachten. Wir empfehlen für Test- und Einstellarbeiten am Gerät den Adaptereinschub HM8051 zu verwenden. Für die Verbindungen zwischen Meßmittel und den abzugleichenden Geräten sollte abgeschirmtes Kabel verwendet werden, um unerwünschte Beeinflussungen der Meßsignale von außen zu vermeiden.

## Erforderliche Meßmittel

- 1 Digitalvoltmeter z.B. HM8011-3
- 1 Oszilloskop z.B. HM203-6
- 1 Widerstand  $2\text{k}\Omega$  1%

## Funktionstest

- 1) Kontrolle der max. Ausgangsspannung: 20,3-21,5V.
- 2) Kontrolle der min. Ausgangsspannung:  $<25\text{mV}$ . ( $R_L < 10\text{k}\Omega$ )
- 3) Kontrolle des min. Ausgangsstrom:  $<10\text{mA}$  (8)/(12) Linksanschlag).
- 4) Kontrolle des max. Ausgangsstrom: 400-440mA (8)/(12) Rechtsanschlag).
- 5) Kontrolle der Überlastanzeige: Einstellung wie 3) bzw. 4). Bei Kurzschluß der Ausgangsbuchsen muß die jeweilige LED der Überlastanzeige leuchten.
- 6) Kontrolle der Restwelligkeit:  $<1\text{mV}$  bei Lastströmen  $<400\text{mA}$ ; Visuelle Kontrolle mit Oszilloskop an den Ausgangsbuchsen oder quantitativ mit DVM.

**Das HM8040 nutzt die im Grundgerät HM8001 eingebauten Versorgungsspannungen und ist aus diesem Grunde in der maximalen Ausgangsleistung eingeschränkt. Wegen der starken Erwärmung bei Ausnutzung aller Leistungsreserven des HM8040, ist der gleichzeitige Betrieb von 2 Modulen dieses Types in einem Grundgerät HM8001 nur zulässig, wenn beide Module zusammen nicht mehr als eine Leistung von 36VA aufnehmen.**

**Auf jeden Fall ist auf gute Wärmeabfuhr bzw. Belüftung zu achten.**

- 7) Restwelligkeit der +5V Ausgangsspannung:  $<5\text{mV}$ ; sonst wie 6).
- 8) Kontrolle der +5V Ausgangsspannung:  $5\text{V} \pm 0,25\text{V}$  bei 500mA Laststrom.
- 9) Kontrolle des Innenwiderstandes der +5V Versorgungsspannung:  $\Delta U_{\text{max}}$  muß  $<125\text{mV}$  bei einer Stromänderung von 500mA sein.
- 10) Kontrolle des Innenwiderstandes der 20V Spannungsquellen:  $\Delta U_{\text{max}}$  muß  $<4\text{mV}$  bei einer Stromänderung von 400mA sein. Bei 9) und 10) wird spannungsrichtige Meßung vorausgesetzt.

## Abgleichanleitung

- A Kontrolle der Referenzspannung:  $V_{\text{ref}} = 4,75\text{V} - 5,25\text{V}$ . Falls  $V_{\text{ref}} > 5,25\text{V}$  bzw. die Ausgangsspannung der 20V Spannungsquellen  $> 21,5\text{V}$  ist, muß R159 (R160):  $68,1\text{k}\Omega$  eingebaut werden. (7)/(9)/(11)/(13) max.; (10) gedrückt.
- B Einstellung der unregelmäßig max. Eingangsspannung  $V_{\text{in}}$ : 24,8-25,8V. Dafür typischer Wert f. R103/104 zwischen  $953\Omega$  und  $1,47\text{k}\Omega$ . (Abhängig vom Wert des PTC R101/102.)
- C Einstellung des Display-Offset: (7)/(13)min. (Linksanschlag). Mit (9)/(11)  $U_a$  auf  $1\text{V} \pm 10\text{mV}$  einstellen. Ausgänge (4)/(6) mit  $R = 2\text{k}\Omega \pm 1\%$  belasten. Mit DVM kontrollieren. (2)/(3) drücken. Mit VR101/102 Anzeige des HM8040 auf 1mA einstellen. Nach Entfernen des Widerstandes muß das Display des HM8040 000-001 (Wechseln zwischen diesen beiden Werten) anzeigen. Bei Anzeige -01 (negativ) ist nochmalige Korrektur erforderlich.
- D Genauigkeit der Stromanzeige: (8)/(9)/(11)/(12) max. (Rechtsanschlag) DVM auf 2A-Bereich schalten und eine Strommessung an den Ausgangsklemmen des HM8040 durchführen. Mit VR103/104 die Anzeige des HM8040 auf den Wert des DVM einstellen.
- E Genauigkeit der Spannungsanzeige: Ausgangsspannung des HM8040 auf  $9,95\text{V} \pm 0,01\text{V}$  einstellen. Mit VR105/106 die Digitalanzeige des HM8040 auf den Bereich zwischen 9,9V und 10,0V einstellen. Die Anzeige sollte zwischen diesen Werten schwanken.

Diese Abgleichanweisungen gelten für beide Versorgungsspannungen (0-20V) des HM8040.

**Specification:**

(Reference temperature: 23°C ± 1°C)

**Output Voltages:**2x0 to 20V  
1x5V fixed**Output Voltage Range:**0 to 20V, continuously variable  
by means of coarse and fine controls**Resolution:** ≤ 0.1%**Internal resistance:** ≤ 10 mΩ (typ. 3 mΩ)**Stability:** ≤ 2.5 mV (I max.: 2x200 mA)  
against mains variations of 10%**Recovery time:** ≤ 80 μs**Load regulation:** ≤ 0.05%**Temperature coefficient:** ≤ 0.1%/°C**Ripple and noise:** ≤ 1 mV**Output current:** max. 0.4 A**Current limit:** 10 mA to 400 mA  
continuously adjustable**Resolution:** < 1%**+5 V Fixed Output:****Tolerance:** ± 0.2 V**Internal resistance:** < 0.6 Ω**Stability:** ≤ 5 mV  
against mains variations of 10%**Recovery time:** ≤ 100 μs**Temperature coefficient:** ≤ 0.1%/°C**Ripple and noise:** ≤ 40 mV**Output current:** max. 0.5 A**Display:**3-digit 7 segment LED  
Indication for voltage and current  
Current limit indicator**General information:**All outputs floating  
Outputs switchable from front panel  
Overheating protection**Supply** (from HM8001):1x8V ~ 0.32 A  
2x24V = 0.4 A  
1x5V = 0.5 A  
Σ = 23W max.**Operating conditions:** +10°C to +40°C  
max. relative humidity: 80%**Dimensions:** (without multipoint connector)**W** 135, **H** 68, **D** 228 mm**Weight:** approx. 1.05 kg

Subject to change without notice.



## Triple Power Supply HM 8040

- 3 independent DC Supply Voltages
- 2x 0-20V; 1x 5V
- Floating Outputs
- Digital Display for Voltage and Current
- Adjustable Current Limiter

The power supply **HM 8040** has been designed as a constant current and voltage source for laboratory and test field use. Providing 3 floating, independent output voltages, it is ideally suited for complex low-power analog and digital applications.

Two outputs can be continuously varied between 0 and 20 volts, the third providing a constant 5 volts. Current limiting is also adjustable. **Transition from voltage regulation to current regulation is automatic** and will be indicated by an LED in the display. The two 3-digit LED displays can be switched to indicate either voltage or current reading.

In addition to **low residual ripple and noise**, as well as excellent line and load regulation, the **HM 8040** is provided with **all protective circuits** necessary to ensure problem-free operation.

**Optional Accessories:**

**HZ 10:** Silicon test lead, 40 inch, stack up banana plug each end; **HZ 12:** like HZ 10 with sheathed banana plug.

## General information

The operator should not neglect to carefully read the following instructions and those of the mainframe HM8001, to avoid any operating errors and to be fully acquainted with the module when later in use.

After unpacking the module, check for any mechanical damage or loose parts inside. Should there be any transportation damage, inform the supplier immediately and do not put the module into operation.

This plug-in module is primarily intended for use in conjunction with the Mainframe HM8001. When incorporating it into other systems, the module should only be operated with the specified supply voltages.

## Safety

Every module is manufactured and tested for use only with the mainframe HM8001 according to IEC 348 Part 1 and 1a (Safety requirements for electronic test and measurement equipment). All case and chassis parts are connected to the safety earth conductor. Corresponding to Safety Class 1 regulations (three-conductor AC power cable). Without an isolating transformer, the instrument's power cable must be plugged into an approved three-contact electrical outlet, which meets International Electrotechnical Commission (IEC) safety standards.

### Warning!

**Any interruption of the protective conductor inside or outside the instrument or disconnection of the protective earth terminal is likely to make the instrument dangerous. Intentional interruption is prohibited.**

The instrument must be disconnected and secured against unintentional operation if there is any suggestion that safe operation is not possible. This may occur:

- if the instrument has visible damage,
- if the instrument has loose parts.
- if the instrument does not function,
- after long storage under unfavourable circumstances (e.g. outdoors or in moist environments),
- after excessive transportation stress (e.g. in poor packaging).

When removing or replacing the metal case, the instrument must be completely disconnected from the mains supply. If any measurement or calibration procedures are unavoidable on the opened-up instrument, these must only be carried out by qualified personnel acquainted with the danger involved.

## Symbols As Marked on Equipment



DANGER – High voltage



Protective ground (earth) terminal.



ATTENTION – refer to manual.

## Operating conditions

The ambient temperature range during operation should be between +10°C and +40°C and should not exceed –40°C or +70°C during transport or storage. The operational position is optional, however, the ventilation holes on the HM8001 and on the plug-in modules must not be obstructed.

## Warranty

Before being shipped each plug-in module must pass a 24 hour quality control test.

Provided the instrument has not undergone any modifications Hameg warrants that all products of its own manufacture conform to Hameg specifications and are free from defects in material and workmanship when used under normal operating conditions and with the service conditions for which they were furnished.

The obligation of HAMEG hereunder shall expire two (2) years after delivery and is limited to repairing, or at its option, replacing without charge, any such product which in Hameg's sole opinion proves to be defective with the scope of this warranty.

This is Hameg's sole warranty with respect to the products delivered hereunder. No statement, representation, agreement or understanding, oral or written, made by an agent, distributor, representative or employee of, which is not contained in this warranty will be binding upon Hameg, unless made in writing and executed by an authorized Hameg employee. Hameg makes no other warranty of any kind whatsoever, expressed or implied, and all implied warranties of merchantability and fitness for a particular use which exceed the aforesaid obligation are hereby disclaimed by Hameg be liable to buyer, in contract or in tort, for any special, indirect, incidental or consequential damages, expenses, losses or delays however caused.

In case of any complaint, attach a tag to the instrument with a description of the fault observed. Please supply name and department, address and telephone number to ensure rapid service.

The instrument should be returned in its original packaging for maximum protection. We regret that transportation damage due to poor packaging is not covered by this warranty.

## Maintenance

The most important characteristics of the instruments should be periodically checked according to the instructions provided in the sections "Operational check" and "Alignment procedure". To obtain the normal operating temperature, the mainframe with inserted module should be turned on at least 60 minutes before starting the test. The specified alignment procedure should be strictly observed.

When removing the case detach mains/line cord and any other connected cables from case of the mainframe HM8001. Remove both screws on rear panel and, holding case firmly in place, pull chassis forward out of case. When later replacing the case, care should be taken to ensure that it properly fits under the edges of the front and rear frames.

After removal of the two screws at the rear of the module, both chassis covers can be lifted. When reclosing the module, care should be taken that the guides engage correctly with the front chassis.

## Operation of the module

Provided that all hints given in the operating instructions of the HM8001 Mainframe were followed – especially for the selection of the correct mains voltage – start of operation consists practically of inserting the module into the right or left opening of the mainframe. The following precautions should be observed:

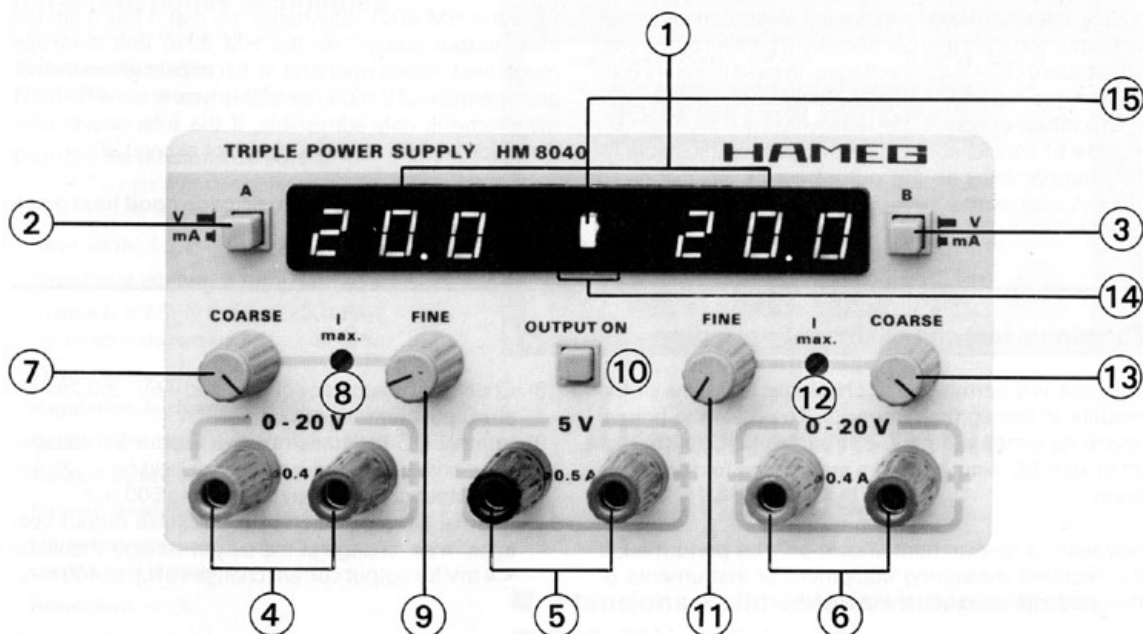
Before exchanging the module, the mainframe must be switched off. A small circle (o) is now revealed on the red power button in the front centre of the mainframe.

If the BNC sockets at the rear panel of the HM8001 unit were in use before, the BNC cables should be disconnected from the basic unit for safety reasons. Slide in the new module until the end position is reached.

Before being locked in place, the cabinet of the instrument is not connected to the protective earth terminal (banana plug above the mainframe multipoint connector). In this case, no test signal must be applied to the input terminals of the module.

Generally, the HM8001 set must be turned on and in full operating condition, before applying any test signal. If a failure of the measuring equipment is detected, no further measurements should be performed. Before switching off the unit or exchanging a module, the instrument must be disconnected from the test circuit.

## HM8040 Control Elements



### ① Display (7-segment LEDs)

Dual display with two 3-digit readouts for output voltage and output current. On the display on the left side of the instrument the voltage and current readings for terminals ④ are indicated. The corresponding values for the terminals ⑥ are indicated on the right side of the display.

### ②/③ V/mA

Pushbutton for switching the display (left side with ②/ right side with ③) from voltage to current reading or vice versa. With the pushbuttons ② or ③ depressed the currents supplied from the terminals ④ or ⑥ are displayed with a resolution of 1 mA. With the pushbuttons ② or ③ released the voltage across the terminals 4 or 6 is displayed with a resolution of 0.1 V.

### ④/⑥ Output 0-20 V (4mm banana sockets)

Output terminals for 4 mm banana plugs or cable connection. The output voltages are short circuit protected.

### ⑤ Output +5V (Fixed)

Output terminals for 4mm banana plugs or cable connection for the fixed +5V output. The output voltage is short circuit protected by means of a 0.8A fuse. (Instruments carrying series numbers in excess of 1501 are electronically short circuit protected.)

### ⑦/⑬ Coarse (variable potentiometer)

Variable potentiometer for the coarse setting of the output voltages for the left side ⑦ and the right side ⑬ output terminals respectively. Adjustment range 0-20V.

### ⑧/⑫ Imax. (variable potentiometer)

Variable potentiometer for current limit setting of the left side ⑧ or the right side ⑫ voltage source respectively. Settings are made with the trimming potentiometers located behind the frontpanel by means of a screwdriver. Adjustment range 10 mA - 400 mA.

### ⑨/⑪ Fine (variable potentiometer)

Variable potentiometer for the fine settings of the output voltages for the left side ④ or the right side ⑥ output terminals respectively. Adjustment range approximately 1.4 V.

### ⑩ Output on

Pushbutton for switching off the 3 output voltages of the HM 8040 simultaneously without switching off the mainframe. The switch should not be activated if one of the voltages supplied is in current limit mode, to avoid excessive current load for the switch itself.

### ⑭ Overload indicators

Two LEDs for overload indication of one of the output voltages e.g. current limiting or overheating. In case of overheating or output currents in excess of the specified values the corresponding LED for the output voltage is lit.

### ⑮ LED (output on)

Led lights when the outputs are active.



## Operating hints

The triple power supply has three electrically isolated supply voltages. This permits easy series connection of all output voltages and connection in parallel of the two adjustable 0-20V supply voltages. In case of series connection the maximum output voltage increases to 45V with a maximum current of 400mA.

In case of parallel connection of the two adjustable 0-20V supply voltages the output current increases to 800mA max. with a same voltage adjustment range of 0-20V.

The HM 8040 module uses the supply voltages available from the HM 8001 mainframe, so that it has a limited max. output power. As the HM 8040 unit develops much heat, when operated at full capacity, simultaneous operation of 2 modules of this type in one HM 8001 mainframe is only admissible, if the total power consumption of both modules does not exceed 36VA.

**It is absolutely necessary to provide good heat dissipation or ventilation.**

## Functional test and alignment procedure

This test will permit you to check the functions of the module at certain time intervals. To obtain the normal operating temperature the instrument should be turned on at least 60 minutes before starting the test or adjustment.

However, a re-alignment should only be performed, if the required measuring equipment or instruments of the adequate accuracy are available.

The following instructions will allow you to correct any deviation of the module from the specification. The special alignment sequence should be strictly observed.

Before opening the set, you should carefully read the **Safety** and **Warranty** informations on page M2 of these operating instructions.

## Measuring equipment required

HM 8011-3 Digital Multimeter  
20MHz Oscilloscope, e.g. HM 203-6  
Resistor 2k $\Omega$  1%

## Functional test

- 1) Check of max. output voltage: 20.3-21.5V
- 2) Check of min. output voltage: 25mV ( $R_L < 10k\Omega$ )
- 3) Check of min. output current adjustment range:  $< 10mA$  (8)/(12) ccw)
- 4) Check of max. output current: 400 - 440 mA (8)/(12) fully cw)
- 5) Check of overload indicators: Setting as for 3) or 4). When the output terminals are short circuited the appropriate overload LED lights.
- 6) Check of residual ripple and noise at the output terminals: max. ripple and noise  $< 1mV$  for all output currents up to 400 mA. Visual check with oscilloscope at output terminals or with DVM.
- 7) Like 6) but max. allowable ripple and noise for fixed +5V output voltage is 5 mV for all output currents up to 500 mA.

- 8) Check of the accuracy of the fixed +5V:  $\pm 0.25V$  for all output currents  $< 500 mA$ .
- 9) Internal DC resistance of the fixed +5V voltage: max. change of output voltage should be  $< 125 mV$  for output current changes of up to 500 mA.
- 10) Internal DC resistance of the variable output voltages: max. change of the output voltage should be  $< 4 mV$  for output current changes of up to 400 mA.

## Adjustment procedure

- A Check of the reference voltages: (7)/(9)/(11)/(13) max.,  $V_{ref} = 4.75V - 5.25V$ . If  $V_{ref}$  is  $> 5.25V$  or the max. output voltage of the 0-20V sources is  $> 21.5V$ , resistor R 159 (R 160) 68.1 K $\Omega$  is necessary.
- B Adjustment of the max. input voltage for the HM 8040.  $V_{in}$ : 24.8 - 25.8 V. Typ. value for R 103/104 is 953 - 1470  $\Omega$ .  
(Depends on the resistance of the PTCs R 101/102)
- C Adjustment of display offset: (7)/(13) min. (ccw); adjust  $U_{out}$  to  $1V \pm 10 mV$  by means of the controls (9) and (10). Load output terminals (4) and (6) each with a resistor 2 K $\Omega$  1%. Check output voltages with DVM. Depress (2) and (3). Adjust display of HM 8040 to 1 mA each side by means of VR 101/102. When taking away the load resistances the display of the HM 8040 should change between 000 and 001. If the display shows 01 or -01 the adjustment should be carried out once again.
- D Accuracy of current readings: (8)/(9)/(11)/(12) fully cw. Switch DVM to 2A range and connect it directly to the output terminals of the HM 8040. Adjust the reading on the display of the HM 8040 to the value read on the DVM.
- E Accuracy of voltage readings: Adjust the output voltage of the HM 8040 to  $9.95V \pm 0.01V$ . Check with DVM. Adjust the display of the HM 8040 by means of VR 105/106 that way that the display changes between 9.9 V and 10 V.

## Caractéristiques techniques

(température de référence: 23°C ± 1°C)

### Tensions de sortie:

2x0-20V continûment réglable  
1x5V fixe

### Gamme de tensions de sortie:

0-20V, continûment réglable  
au moyen de réglages gros et fin séparés

**Résolution:** ≤ 0,1%

**Impédance interne:** ≤ 10mΩ (3mΩ typ.)

**Stabilité:** ≤ 2,5mV (I max.: 2x200mA)  
par variation de tension secteur de 10%.

**Temps de réponse:** ≤ 80µs

**Régulation de charge:** ≤ 0,05%

**Coefficient de température:** ≤ 0,1%/°C

**Tension de bruit:** ≤ 1mV

**Courant de sortie:** 0,4A max.

**Limitation de courant:** 10mA à 400mA  
continûment réglable

**Résolution:** < 1%

### Tension fixe +5V:

**Tolérance:** ± 0,2V

**Impédance interne:** ≤ 0,25Ω

**Stabilité:** ≤ 5mV  
par variation de tension secteur de 10%

**Temps de réponse:** ≤ 100µs

**Coefficient de température:** ≤ 0,1%/°C

**Tension de bruit:** ≤ 5mV

**Courant de sortie:** 0,5A max.

### Affichage:

DEL 7 segments 3 chiffres  
Affichage pour V et mA  
Indication de limitation de courant

### Divers

Toutes tensions flottantes  
Possibilité de branchement en série de toutes les tensions  
Sorties débranchable sur module  
Fusible de température incorporé

### Alimentation (du HM8001):

1x8V ~ 0,32A  
2x24V = 0,4A  
1x5V = 0,5A  
Σ = 23W max.

**Conditions de fonctionnement:** +10°C à +40°C  
humidité relative max.: 80%

**Dimensions du boîtier** (sans carte conn. 22 pôles):

L 135, H 68, P 228mm

**Masse:** env. 1100g.

Sous réserve de modifications.



## Alimentation triple HM 8040

- 3 tensions d'alimentation indépendantes
- 2x0-20V; 1x5V
- Sorties flottantes
- Affichage numérique pour tension et courant
- Limitation de courant réglable
- Fonctionnement parallèle et série

L'alimentation **HM 8040** a été développée comme source de tensions et de courants constants pour la mise en œuvre en laboratoire et plate-forme de contrôle. Elle délivre **3 tensions d'alimentation flottantes et indépendantes**.

Deux **tensions de sortie de 0-20V continûment réglables** et une **tension fixe de 5V** permettent une application dans tous les domaines de la technique analogique et numérique. La **limitation de courant est à réglage continu**. Le passage de régulation en tension à régulation en courant s'effectue automatiquement et sera indiqué par DEL dans l'affichage. L'**affichage numérique à 3 chiffres** est commutable pour indiquer soit la lecture de tension, soit celle de courant.

En plus-d'une faible ondulation résiduelle et d'une excellente régulation le **HM 8040** possède tous les circuits de protection nécessaires pour assurer un fonctionnement sans problème.

### Accessoires en option

**HZ 10:** cordons de mesure silicone avec deux fiches superposables; **HZ 12:** idem HZ 10 mais avec fiches de sécurité

## Généralités

En principe les modules ne sont normalement utilisables qu'en liaison avec l'appareil de base HM8001. Pour l'incorporation dans d'autres systèmes il est à veiller que ce module ne soit mis en œuvre qu'avec les tensions d'alimentation spécifiées dans les caractéristiques techniques.

## Sécurité

Cet appareil a été construit et contrôlé selon les **régles de sécurité pour les appareils de mesure électroniques, norme CEI, publication 348**. Il a quitté l'usine dans un état techniquement sûr et sans défaut. Afin de conserver cet état et de garantir une utilisation sans danger l'utilisateur doit observer les indications et les remarques de précaution contenues dans ces instructions d'emploi.

**Le coffret, le châssis et la masse des bornes de signaux à l'arrière sont reliés au fil de garde du secteur. L'appareil ne doit être branché qu'à des prises réglementaires avec terre. La suppression du fil de garde n'est pas admise.**

Lorsqu'il est à supposer qu'un fonctionnement sans danger n'est plus possible, l'appareil devra être débranché et protégé contre une mise en service non intentionnelle. Cette supposition est justifiée:

- lorsque l'appareil a des dommages visibles,
- lorsque l'appareil contient des éléments non fixés,
- lorsque l'appareil ne fonctionne plus,
- après un stockage prolongé dans des conditions défavorables (par ex. à l'extérieur ou dans des locaux humides).

À l'ouverture ou à la fermeture du coffret l'appareil doit être séparé de toutes sources de tension. Lorsqu'après cela une mesure ou une calibration sont inévitables sur l'appareil ouvert sous tension, ceci ne doit être effectué que par un spécialiste familiarisé avec les dangers qui y sont liés.

## Garantie

Chaque appareil subit avant sortie de production un test de qualité par un vieillissement d'une durée de 10 heures. Ainsi en fonctionnement intermittent presque toute panne prématurée se déclare. Il est néanmoins possible qu'un composant ne tombe en panne qu'après une durée de fonctionnement assez longue. C'est pourquoi **tous les appareils** bénéficient d'une **garantie de fonctionnement de 2 ans**. Sous réserve toutefois qu'aucune modification n'ait été apportée à l'appareil. Il est recommandé de conserver soigneusement l'emballage d'origine pour d'éventuelles expéditions ultérieures. La garantie ne couvre pas les dommages résultant du transport. Lors d'un retour l'on devrait apposer une feuille sur le coffret de l'appareil décrivant en style télégraphique le défaut observé. Lorsque celle-ci comporte également le nom et le numéro de téléphone de l'expéditeur cela facilitera un dépannage rapide.

## Conditions de fonctionnement

La gamme de température ambiante admissible durant le fonctionnement s'étend de +10°C à +40°C. Pendant le stockage ou le transport la température peut se situer entre -40°C et +70°C. Si pendant le transport ou le

stockage il s'est formé de l'eau de condensation l'appareil doit subir un temps d'acclimatation d'env. 2 heures avant mise en route. L'appareil est destiné à une utilisation dans des locaux propres et secs. Il ne doit pas être utilisé dans un air à teneur particulièrement élevée en poussière et humidité, en danger d'explosion ainsi qu'en influence chimique agressive. La position de fonctionnement peut être quelconque. Une circulation d'air suffisante (refroidissement par convection) est cependant à garantir. En fonctionnement continu il y a donc lieu de préférer une position horizontale ou inclinée (pattes rabattues). Les trous d'aération ne doivent pas être recouverts!

## Entretien

Diverses propriétés importantes du module devraient à certains intervalles être revérifiées avec précision.

En enlevant les deux vis du capot arrière de l'appareil de base HM8001 le coffret peut être retiré vers l'arrière. Au préalable le cordon secteur et toutes les liaisons par câbles BNC sont à retirer de l'appareil.

Lors de la fermeture ultérieure de l'appareil il est à veiller que sur tous les côtés le coffret est glissé correctement sous le bord de la face avant et arrière.

En retirant les deux vis à l'arrière du module les deux couvercles de châssis peuvent être enlevés. Lors de la fermeture ultérieure il est à veiller que les languettes soient positionnées correctement dans les encoches du châssis avant.

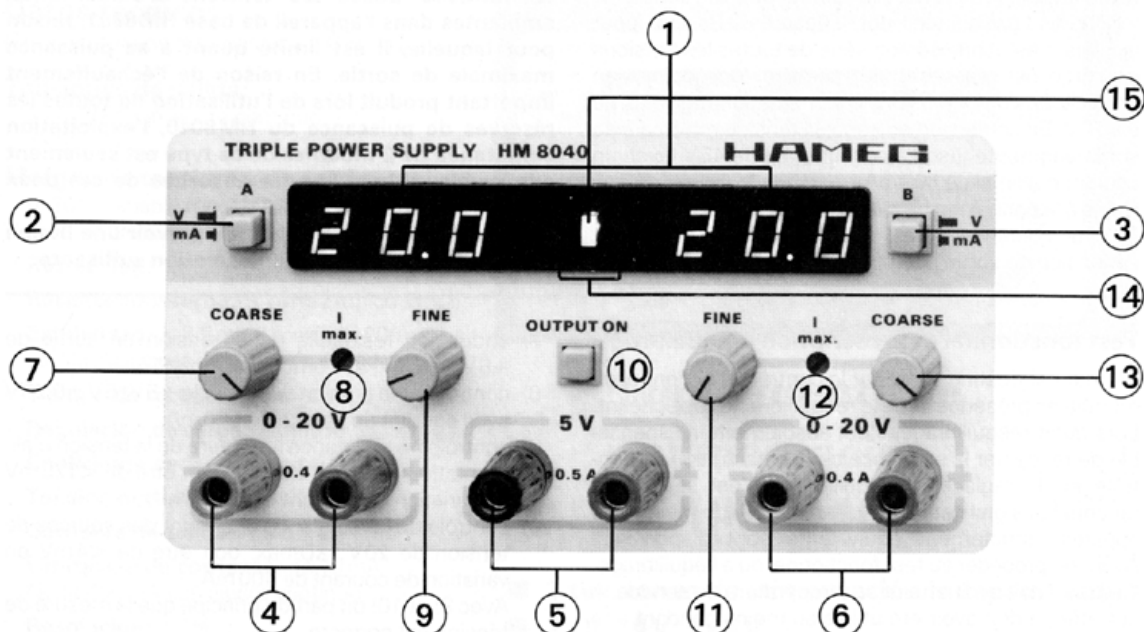
## Mise en service du module

En supposant que les instructions du mode d'emploi de l'appareil de base HM8001 aient été suivies – notamment en ce qui concerne le respect de la tension secteur appropriée – la mise en service du module se limite pratiquement à son introduction, laquelle peut se faire aussi bien dans l'ouverture droite que gauche de l'appareil de base. L'appareil de base doit être débranché avant de procéder à l'introduction ou à un changement de module.

La touche rouge POWER placée au centre du cadre avant du HM8001 est alors sortie et un petit cercle (o) devient visible sur le bord supérieur étroit de la touche. Si les bornes BNC placées à l'arrière du HM8001 ne sont pas utilisées, il est recommandé, pour des raisons de sécurité de débrancher les câbles BNC éventuellement raccordés à celles-ci.

Afin d'obtenir un raccordement fiable avec les tensions d'utilisation les modules doivent être introduits jusqu'en butée. Si tel n'est pas le cas il n'y a aucune liaison entre fil de garde et boîtier du module (fiche au-dessus du connecteur dans l'appareil de base) et aucun signal de mesure ne doit alors être appliqué aux bornes d'entrée du module. D'une façon générale le module doit être en marche et en état de fonctionner avant application d'un signal de mesure. Si un défaut était décelé sur l'appareil, aucune autre mesure ne doit être effectuée. Avant coupure du module ou lors d'un changement de module doit tout d'abord être séparé du circuit de mesure. Lorsque la touche d'alimentation secteur est enfoncée, le module et l'appareil de base sont prêts à fonctionner. Le raccordement entre le branchement de prise de terre du HM8001 et le fil de garde secteur doit être établi en priorité avant toute autre connexion.

## Éléments de commande HM8040



### ① AFFICHAGE (DEL à 7 segments)

Affichage double à 2 visualisations, à 3 chiffres, pour la tension de sortie ou courant de sortie. L'écran de gauche visualise les valeurs des tensions et courants des bornes de raccordement placées en bas, sur la gauche; même chose pour l'écran de droite et les bornes de raccordement.

Les valeurs de tension sont affichées avec une résolution de 0,1 V. Après commutation de l'affichage au moyen des touches ② et ③ les courants sont directement visualisés en mA.

### ② V/mA

Touche de commutation de l'affichage (côté gauche ②/ côté droit ③) entre la tension et le courant. Lorsque la touche est appuyée, le courant de sortie de la source gauche de tension est visualisé avec une résolution de 1 mA. Si la touche n'est pas appuyée, une tension ambiante aux bornes de raccordement est visualisée avec une résolution de 0,1 V.

### ③ V/mA

Touche de commutation de l'affichage (côté droit). Pour le reste comme ②.

### ④/⑥ SORTIE 0-20V

Connecteur pour fiche banane de 4 mm ou branchement pour câble de la tension d'alimentation ④ ou ⑥. La tension de sortie est protégée en permanence contre les courts-circuits.

### ⑤ SORTIE 5V

Connecteur pour fiche banane de 4 mm ou branchement pour câble de la tension d'alimentation de +5V. La tension de sortie est protégée contre les courts-circuits par un fusible à fusion lente de 0,8 A placée dans le HM8040 (à partir du numéro de série 1501, coupe-cir-

cuit électronique). La tension d'alimentation de +5V n'est pas réglable.

### ⑦/⑬ COARSE

Potentiomètre pour le réglage de base de la tension d'alimentation au niveau des bornes de gauche ⑦ ou de droite ⑬. Gamme de réglage 0-20V.

### ⑧/⑫ I max.

Potentiomètre d'équilibrage pour le réglage de limitation du courant des sources de tension, côté gauche ⑧ et côté droit ⑫. Le réglage s'effectue au moyen d'un tournevis. Gamme de réglage 10 mA à 400 mA.

### ⑨/⑪ FINE

Potentiomètre pour le réglage de précision de la tension d'alimentation au niveau des bornes de sortie, côté gauche ⑨ et côté droit ⑪. Amplitude du réglage, environ 1,4 V.

### ⑩ OUTPUT ON

Touche-poussoir pour déconnecter les 3 tensions de sortie du HM8040. Les tensions réglables sont régulées électroniquement sur 0V. La borne +5V (rouge) est déconnectée directement. Raison pour laquelle cette touche doit seulement être actionnée lorsque le courant de sortie de la tension d'alimentation +5V, se situe dans les valeurs admissibles.

### ⑭ AFFICHAGE DE SURCHARGE

2 affichages par diodes DEL pour l'avertissement de surcharge. Une diode DEL est placée sur l'écran, visualisant les surcharges pour chacune des tensions de sortie réglables (0-20V). En cas de dépassement du réglage ou du courant maximal admissible, la diode DEL correspondante indique alors la surcharge de tension de sortie.

### ⑮ LED (output on)

La DEL est allumée lorsque les sorties sont actives.

## Instructions pour l'utilisateur

Le bloc secteur triple est distributeur de 3 tensions d'alimentation galvaniquement séparées. Raison pour laquelle, une connexion en série de toutes les tensions de sortie est réalisable, de même qu'une connexion parallèle des deux tensions d'alimentation réglables de 0 à 20V. En connexion en série, la tension maximale de sortie augmente jusqu'à concurrence de 45V (avec un courant maximal de 400mA).

Grâce à la connexion parallèle des tensions de sortie (0-20V) un courant maximal de 800mA peut être prélevé. La tension de sortie quant à elle reste limitée sur 20V.

### Test fonctionnel et prescription d'équilibrage

Ce test est destiné à faciliter le contrôle fonctionnel du module en présence et de le rééquilibrer le cas échéant. Lors dudit rééquilibrage, il est absolument indispensable de respecter la séquence de la prescription de contrôle et de réglage. Un équilibrage n'est seulement rationnel et significatif que si les appareils de mesure ou appareils strictement équivalents sont disponibles. Avant de procéder au test fonctionnel ou à l'équilibrage, l'appareil doit avoir atteint sa température de service. A cet effet, il doit avoir été utilisé au moins pendant une heure dans l'appareil de base HM8001. Toutes les spécifications indiquées se rapportent à une température ambiante de  $23^{\circ}\text{C} \pm 1^{\circ}\text{C}$ .

Avant d'ouvrir l'appareil, il convient de prendre note des indications reprises dans le chapitre traitant la sécurité, la garantie et l'entretien. Nous préconisons pour effectuer les opérations de test et de réglage sur l'appareil, d'avoir recours à l'adaptateur HM8051. Pour relier les appareils de mesure aux appareils à équilibrer, il est recommandé d'utiliser un câble blindé, afin d'éviter les influences extérieures indésirables sur les signaux de mesure.

### Appareils de mesure nécessaires

1 voltmètre numérique, comme par exemple le HM8011-3

1 oscilloscope, comme par exemple le HM203-6

1 résistance de  $2\text{k}\Omega$  1%

### Test fonctionnel

- 1) contrôle de la tension max. de sortie: 20,3-21,5V.
- 2) contrôle de la tension min. de sortie:  $<25\text{mV}$ . ( $R_L < 10\text{k}\Omega$ )
- 3) contrôle du courant minimum de sortie:  $<10\text{mA}$  (8)/ (12) butée gauche).
- 4) contrôle du courant maximal de sortie: 400-440mA (8)/(12) butée droite).
- 5) contrôle de l'affichage de surcharge: réglage comme 3) ou 4). En cas de court-circuit des bornes de sortie, la diode DEL correspondante de l'affichage de surcharge doit s'allumer.
- 6) contrôle de l'ondulation résiduelle:  $<1\text{mV}$  pour les courants de charge  $<400\text{mA}$ ; contrôle visuel avec l'oscilloscope au niveau des bornes de sortie ou quantitativement avec DVM.

**Le HM8040 utilise les tensions d'alimentation ambiantes dans l'appareil de base HM8001, raison pour laquelle, il est limité quant à sa puissance maximale de sortie. En raison de l'échauffement important produit lors de l'utilisation de toutes les réserves de puissance du HM8040, l'exploitation simultanée de 2 modules de ce type est seulement admissible, si la puissance absorbée de ces deux modules ne dépasse pas 36VA.**

**De toutes façons, il convient de prévoir une bonne évacuation thermique et une aération suffisante.**

- 7) ondulation résiduelle de la tension de sortie de +5V:  $<5\text{mV}$ ; autrement comme 6).
- 8) contrôle de la tension de sortie de +5V:  $5\text{V} \pm 0,25\text{V}$  avec courant de charge de 500mA.
- 9) contrôle de résistance intérieure de la tension d'alimentation de +5V:  $\Delta U_{\text{max}}$  doit être de  $<125\text{mV}$  en variation de courant de 500mA.
- 10) contrôle de la résistance intérieure des sources de tension de 20V:  $\Delta U_{\text{max}}$  doit être de  $<4\text{mV}$  en variation de courant de 400mA.  
Avec 9) et 10) on part du principe que la mesure de tension est correcte.

### Instructions d'équilibrage

- A Contrôle de la tension de référence:  $V_{\text{ref}} = 4,75\text{V} - 5,25\text{V}$ . Si  $V_{\text{ref}} > 5,25\text{V}$  ou que la tension de sortie des sources de 20V est  $>21,5\text{V}$ , R 159 (R 160):  $68,1\text{k}\Omega$  doit être mis en place. Les boutons (7)/(9)/(11)/(13) doivent être positionnés sur max.; la touche (10) doit être appuyée.
- B Réglage de la tension maximale d'entrée, non régulée  $V_{\text{in}}$ : 24,8-25,8V. Valeur typique à cet effet pour R103/104 entre  $953\Omega$  et  $1,47\text{k}\Omega$ . (dépend de la valeur du PTC R101/102.)
- C Réglage de l'offset écran: (7)/(13)min. (butée gauche). Au moyen de (9)/(11), régler  $U_a$  sur  $1\text{V} \pm 10\text{mV}$ . Charger les sorties (4)/(6) avec  $R = 2\text{k}\Omega \pm 1\%$ . Contrôler à l'aide du DVM. Appuyer les touches (2)/(3). Régler sur 1mA l'affichage du HM8040 au moyen de VR101/102. Après retrait de la résistance, l'écran du HM8040 000-001 – changement entre ces deux valeurs – doit alors visualiser. Si l'affichage indique -01 (négatif) il convient alors de répéter la correction.
- D Précision d'affichage du courant: (8)/(9)/(11)/(12) max. (butée droite) commuter DVM sur gamme 2A et procéder à un mesurage du courant au niveau des barrettes de sortie du HM8040. Régler avec VR103/104 l'affichage du HM8040 sur la valeur du DVM.
- E Précision d'affichage de la tension: Régler sur  $9,95\text{V} \pm 0,01\text{V}$  la tension de sortie du HM8040. Régler avec VR105/106 l'affichage numérique du HM8040 sur la gamme allant de 9,9V à 10,0V. L'affichage doit osciller entre ces valeurs.

Ces instructions d'équilibrage sont valables pour les deux tensions d'alimentation (0-20V) du HM8040.

## Información general

Los módulos HAMEG normalmente sólo deben utilizarse en combinación con el aparato base HM8001. Para su incorporación a otros sistemas hay que tener en cuenta que los módulos sólo podrán ser alimentados con las tensiones que se especifican en los datos técnicos.

Después de desembalar un aparato, compruebe ante todo que no existan desperfectos mecánicos, ni piezas sueltas en su interior. En el caso de que observe daños de transporte, deberá comunicarlo inmediatamente al proveedor. En tal caso no ponga el aparato en funcionamiento.

## Seguridad

Todos los instrumentos de medida HAMEG se fabrican y controlan según la norma CEI 348 (medidas de seguridad para aparatos de medida electrónicos). Como corresponde a las normas de la clase de protección I, todas las piezas de la caja y del chasis están conectadas al contacto de tierra (protector) de la red. (Para los módulos esto sólo es válido si se utilizan en combinación con el aparato base.) Tanto los módulos como el aparato base deben utilizarse sólo con enchufes de seguridad correspondientes a las normas en vigor. **No está permitido inutilizar la conexión de tierra dentro o fuera de la unidad.**

Cuando haya razones para suponer que ya no es posible trabajar con seguridad, hay que apagar el aparato y asegurar que no pueda ser puesto en funcionamiento involuntariamente. Tales razones pueden darse si el aparato:

- muestra daños visibles,
- contiene piezas sueltas,
- ya no funciona,
- ha pasado un largo tiempo de almacenamiento en condiciones adversas (p.ej. al aire libre o en lugar húmedo),
- fue transportado incorrectamente (p.ej. dentro de un embalaje que no correspondía a las condiciones mínimas requeridas por los transportistas).

Antes de abrir o cerrar la caja del aparato, éste debe desconectarse de toda fuente de tensión. Si fuese imprescindible proceder a una medición o calibración con el aparato abierto y bajo tensión, estas tareas sólo deberán ser realizadas por un técnico experto en la materia y habituado a los posibles peligros que implican tales operaciones.

## Garantía

Antes de salir de fábrica, todos los aparatos se someten a una prueba de calidad con un calentamiento de 24 horas. Manteniendo el aparato en funcionamiento intermitente es posible detectar casi cualquier anomalía. Sin embargo, puede suceder que algún componente se averíe después de un tiempo de funcionamiento más prolongado. Por esta razón, todos los productos HAMEG gozan de una garantía de dos años, siempre que no se haya efectuado en ellos un cambio o manipulación indebida. Para un posible envío del aparato por correo, tren o transportista, se aconseja conservar el embalaje original. Los daños de transporte quedan excluidos de la garantía.

En caso de reclamaciones conviene añadir al envío del aparato una nota con una breve descripción del defecto. Además facilitará y acelerará el proceso de reparación indicando el nombre, la dirección y el teléfono del remitente. En cualquier caso no dude en dirigirse directamente al servicio técnico de HAMEG en España llamando a los números 93/2301597 y 2301100.

## Mantenimiento

Es aconsejable controlar periódicamente algunas de las características más importantes de los instrumentos de

medida. Las comprobaciones necesarias son fáciles de realizar con ayuda del plan de chequeo contenido en el presente manual.

Desenroscando los dos tornillos situados en el panel posterior del aparato base HM8001, la caja puede deslizarse hacia atrás. Antes es necesario desconectar el cable de conexión a la red y todos los cables BNC que puedan estar conectados al aparato.

Al cerrar de nuevo la caja del aparato hay que procurar que la envoltura de ésta encaje correctamente entre el panel frontal y posterior.

Desenroscando los dos tornillos situados en el panel posterior del módulo, podrá desmontar ambas tapas del chasis. Al cerrarlo de nuevo hay que procurar que las ranuras de guía encajen perfectamente en el chasis frontal.

## Condiciones de funcionamiento

El aparato debe funcionar a una temperatura ambiental entre +10°C y +40°C. Durante el transporte o almacenaje la temperatura debe mantenerse entre -40°C y +70°C. Si durante el transporte o almacenaje se hubiese producido condensación, habrá que aclimatizar el aparato durante 2 horas antes de ponerlo en funcionamiento. Estos instrumentos están destinados para ser utilizados en espacios limpios y secos. Por eso, no es conveniente trabajar con ellos en lugares de mucho polvo o humedad y nunca cuando exista peligro de explosión. También se debe evitar que actúen sobre ellos sustancias químicas agresivas. Funcionan en cualquier posición. Sin embargo, es necesario asegurar suficiente circulación de aire para la refrigeración. Por eso, en caso de uso prolongado, es preferible situarlos en posición horizontal o inclinada. Los orificios de ventilación siempre deben permanecer despejados.

## Puesta en funcionamiento de los módulos

Antes de conectar el aparato base a la red es necesario comprobar que la tensión de red ajustada en el panel posterior del mismo coincide con la tensión de red disponible. La conexión entre el conducto de protección del HM8001 y el contacto de tierra de la red deberá establecerse antes que cualquier otra conexión (por eso, hay que conectar primero el enchufe de red del HM8001).

Entonces la puesta en funcionamiento de los módulos se reduce a la acción de introducirlos en el aparato base. Pueden funcionar indistintamente en el hueco derecho o izquierdo.

Al introducir un módulo o efectuar un cambio de módulos, el aparato base deberá estar apagado. La tecla roja "POWER" (en el centro del marco frontal del HM8001) resalta y en su plano superior se aprecia un pequeño círculo. Si no se utilizan los bornes BNC situados en la parte posterior del aparato, conviene por razones de seguridad, desconectar los cables BNC que puedan haber conectados.

Para que los módulos funcionen correctamente con todas las tensiones de alimentación, hay que introducirlo hasta el fondo del hueco. Hasta que no se halle en tal posición, no existe conexión de seguridad con la caja del módulo (clavija situada encima de la regleta de contactos en el aparato base). En ese caso no debe conectarse ninguna señal a los enchufes de entrada del módulo.

Regla general de procedimiento: Antes de acoplar la señal de medida el módulo debe estar conectado y dispuesto para el funcionamiento. Si se reconoce cualquier tipo de avería en el aparato de medición no se debe proseguir midiendo. Antes de apagar el módulo o de proceder a un cambio de módulo, el módulo en primer lugar debe desconectarse del circuito de medida.

## Información general

Los módulos HAMEG normalmente sólo deben utilizarse en combinación con el aparato base HM8001. Para su incorporación a otros sistemas hay que tener en cuenta que los módulos sólo podrán ser alimentados con las tensiones que se especifican en los datos técnicos.

Después de desembalar un aparato, compruebe ante todo que no existan desperfectos mecánicos, ni piezas sueltas en su interior. En el caso de que observe daños de transporte, deberá comunicarlo inmediatamente al proveedor. En tal caso no ponga el aparato en funcionamiento.

## Seguridad

Todos los instrumentos de medida HAMEG se fabrican y controlan según la norma CEI 348 (medidas de seguridad para aparatos de medida electrónicos). Como corresponde a las normas de la clase de protección I, todas las piezas de la caja y del chasis están conectadas al contacto de tierra (protector) de la red. (Para los módulos esto sólo es válido si se utilizan en combinación con el aparato base.) Tanto los módulos como el aparato base deben utilizarse sólo con enchufes de seguridad correspondientes a las normas en vigor. **No está permitido inutilizar la conexión de tierra dentro o fuera de la unidad.**

Cuando haya razones para suponer que ya no es posible trabajar con seguridad, hay que apagar el aparato y asegurar que no pueda ser puesto en funcionamiento involuntariamente. Tales razones pueden darse si el aparato:

- muestra daños visibles,
- contiene piezas sueltas,
- ya no funciona,
- ha pasado un largo tiempo de almacenamiento en condiciones adversas (p.ej. al aire libre o en lugar húmedo),
- fue transportado incorrectamente (p.ej. dentro de un embalaje que no correspondía a las condiciones mínimas requeridas por los transportistas).

Antes de abrir o cerrar la caja del aparato, éste debe desconectarse de toda fuente de tensión. Si fuese imprescindible proceder a una medición o calibración con el aparato abierto y bajo tensión, estas tareas sólo deberán ser realizadas por un técnico experto en la materia y habituado a los posibles peligros que implican tales operaciones.

## Garantía

Antes de salir de fábrica, todos los aparatos se someten a una prueba de calidad con un calentamiento de 24 horas. Manteniendo el aparato en funcionamiento intermitente es posible detectar casi cualquier anomalía. Sin embargo, puede suceder que algún componente se averíe después de un tiempo de funcionamiento más prolongado. Por esta razón, todos los productos HAMEG gozan de una garantía de dos años, siempre que no se haya efectuado en ellos un cambio o manipulación indebida. Para un posible envío del aparato por correo, tren o transportista, se aconseja conservar el embalaje original. Los daños de transporte quedan excluidos de la garantía.

En caso de reclamaciones conviene añadir al envío del aparato una nota con una breve descripción del defecto. Además facilitará y acelerará el proceso de reparación indicando el nombre, la dirección y el teléfono del remitente. En cualquier caso no dude en dirigirse directamente al servicio técnico de HAMEG en España llamando a los números 93/2301597 y 2301100.

## Mantenimiento

Es aconsejable controlar periódicamente algunas de las características más importantes de los instrumentos de

medida. Las comprobaciones necesarias son fáciles de realizar con ayuda del plan de chequeo contenido en el presente manual.

Desenroscando los dos tornillos situados en el panel posterior del aparato base HM8001, la caja puede deslizarse hacia atrás. Antes es necesario desconectar el cable de conexión a la red y todos los cables BNC que puedan estar conectados al aparato.

Al cerrar de nuevo la caja del aparato hay que procurar que la envoltura de ésta encaje correctamente entre el panel frontal y posterior.

Desenroscando los dos tornillos situados en el panel posterior del módulo, podrá desmontar ambas tapas del chasis. Al cerrarlo de nuevo hay que procurar que las ranuras de guía encajen perfectamente en el chasis frontal.

## Condiciones de funcionamiento

El aparato debe funcionar a una temperatura ambiental entre +10°C y +40°C. Durante el transporte o almacenaje la temperatura debe mantenerse entre -40°C y +70°C. Si durante el transporte o almacenaje se hubiese producido condensación, habrá que aclimatizar el aparato durante 2 horas antes de ponerlo en funcionamiento. Estos instrumentos están destinados para ser utilizados en espacios limpios y secos. Por eso, no es conveniente trabajar con ellos en lugares de mucho polvo o humedad y nunca cuando exista peligro de explosión. También se debe evitar que actúen sobre ellos sustancias químicas agresivas. Funcionan en cualquier posición. Sin embargo, es necesario asegurar suficiente circulación de aire para la refrigeración. Por eso, en caso de uso prolongado, es preferible situarlos en posición horizontal o inclinada. Los orificios de ventilación siempre deben permanecer despejados.

## Puesta en funcionamiento de los módulos

Antes de conectar el aparato base a la red es necesario comprobar que la tensión de red ajustada en el panel posterior del mismo coincide con la tensión de red disponible. La conexión entre el conducto de protección del HM8001 y el contacto de tierra de la red deberá establecerse antes que cualquier otra conexión (por eso, hay que conectar primero el enchufe de red del HM8001).

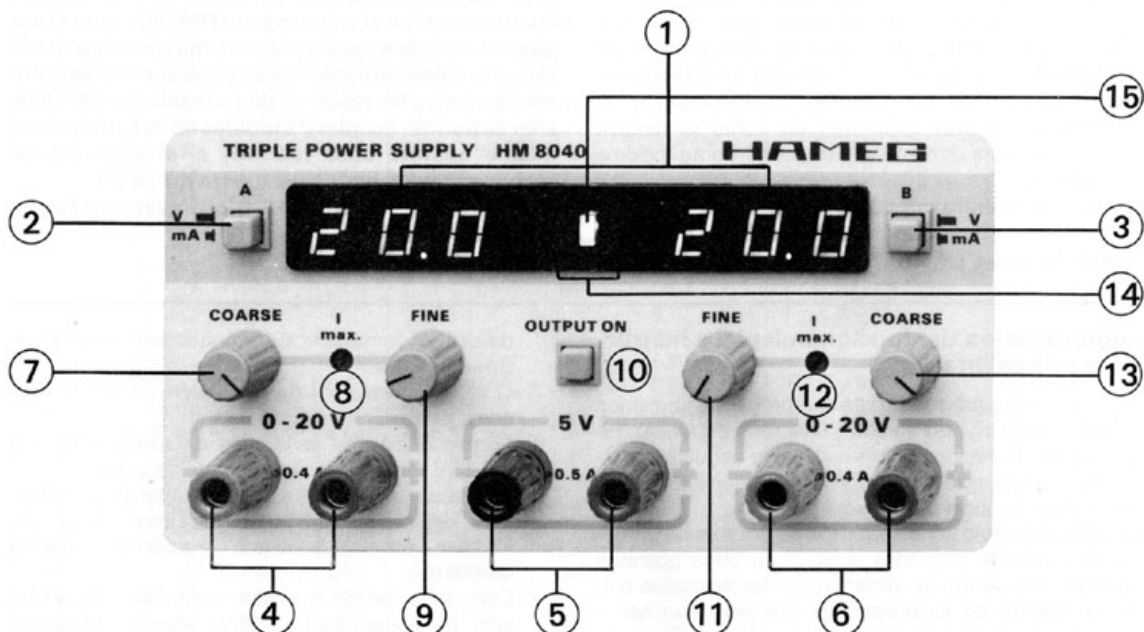
Entonces la puesta en funcionamiento de los módulos se reduce a la acción de introducirlos en el aparato base. Pueden funcionar indistintamente en el hueco derecho o izquierdo.

Al introducir un módulo o efectuar un cambio de módulos, el aparato base deberá estar apagado. La tecla roja "POWER" (en el centro del marco frontal del HM8001) resalta y en su plano superior se aprecia un pequeño círculo. Si no se utilizan los bornes BNC situados en la parte posterior del aparato, conviene por razones de seguridad, desconectar los cables BNC que puedan haber conectados.

Para que los módulos funcionen correctamente con todas las tensiones de alimentación, hay que introducirlo hasta el fondo del hueco. Hasta que no se halle en tal posición, no existe conexión de seguridad con la caja del módulo (clavija situada encima de la regleta de contactos en el aparato base). En ese caso no debe conectarse ninguna señal a los enchufes de entrada del módulo.

Regla general de procedimiento: Antes de acoplar la señal de medida el módulo debe estar conectado y dispuesto para el funcionamiento. Si se reconoce cualquier tipo de avería en el aparato de medición no se debe proseguir midiendo. Antes de apagar el módulo o de proceder a un cambio de módulo, el módulo en primer lugar debe desconectarse del circuito de medida.

## Mandos de control del HM8040



### ① Indicador (a LED de 7 segmentos)

Indicador doble para dos indicaciones de tres dígitos de la tensión de salida y/o corriente de salida. En el display del lado izquierdo y derecho se indican los valores de tensión y corriente de los conectores situados en la parte inferior izquierda y derecha del aparato.

Los valores de tensión se indican con una resolución de 0,1V. Las corrientes pueden leerse directamente en mA previa conmutación del indicador mediante las teclas ② y/o ③.

### ② V/mA

Tecla para conmutar el indicador (izquierdo ②/derecho ③) de tensión a corriente. Estando pulsada, la corriente de salida de la fuente de tensión situada en el lado izquierdo se indica con una resolución de 1mA. Con la tecla sin pulsar, la tensión correspondiente a los conectores se indica con una resolución de 0,1V.

### ③ V/mA

Tecla para conmutar el indicador (lado derecho) como en ②.

### ④/⑥ Salida 0-20V

Conector a presión para clavijas banana de 4mm o conexión por cable para tensiones de alimentación en el lado izquierdo ④ o derecho ⑥. La tensión de salida está protegida al cortocircuito.

### ⑤ Salida 5V

Conector a presión para clavijas banana de 4mm o conexión por cable para una tensión de alimentación de +5V. La tensión de salida está protegida al cortocircuito. Dicha protección en esta salida consiste en un fusible de 0,8A de fusión lenta en el interior del HM8040. (A partir

del número de serie 1501 dicho fusible es electrónico.) La tensión de salida de +5V no es graduable.

### ⑦/⑬ COARSE

Potenciómetro para el ajuste grueso de la tensión de alimentación de los conectores de salida situados en el lado derecho ⑦/izquierdo ⑬. Margen de ajuste 0-20V.

### ⑧/⑫ I max.

Trimer para ajustar la limitación de la corriente de la fuente de tensión izquierda ⑧/derecha ⑫. El ajuste se efectúa mediante destornillador. Margen de ajuste aprox. 10mA-400mA.

### ⑨/⑪ FINE

Potenciómetro para el ajuste fino de la tensión de alimentación de los conectores de salida situados en el lado izquierdo ⑨/derecho ⑪. Margen de ajuste aprox. 1,4V.

### ⑩ OUTPUT ON

Tecla para desconectar las tres tensiones de salida del HM8040. Pulsada la tecla, las tensiones ajustables se regulan electrónicamente a 0V. El conector de +5V (rojo) se desconecta a través del conmutador. Por eso sólo se debe pulsar esta tecla cuando la corriente de salida de la tensión de alimentación +5V se encuentre en el margen de valores admisibles.

### ⑭ Indicador de sobrecarga

2 indicadores LED que avisan en caso de sobrecarga. Para cada una de las tensiones de salida ajustables (0-20V), hay un LED incorporado en el display que indica la existencia de condiciones de sobrecarga. Cuando se sobrepasa la corriente ajustada o máxima admisible, el LED correspondiente a la tensión de salida indica sobrecarga.

### ⑮ LED (output on)

Este diodo luminoso se ilumina con carga en las salidas.



## Información general para el usuario

La triple fuente de alimentación está equipada con tres tensiones de alimentación separadas galvánicamente. Por eso no presenta problemas al conectar en serie las tres tensiones de salida, ni al conectar en paralelo las dos tensiones de alimentación graduables 0-20V. Conectadas las tres tensiones en serie, la tensión máxima de salida es de 45V (con una corriente máxima de 400mA).

Conectando las tensiones de salida (0-20V) en paralelo se puede obtener una corriente máxima de 800mA. La tensión de salida, sin embargo, queda limitada a 20V.

### Comprobación del funcionamiento e instrucciones de calibración

El presente chequeo sirve para comprobar las funciones de este módulo y, en su caso, calibrarlo de nuevo. En caso de recalibración es imprescindible seguir estrictamente la secuencia de comprobación y calibración tal como se relaciona a continuación.

La calibración sólo tiene sentido si se dispone de los útiles de medición indicados abajo o de otros aparatos equivalentes. Antes de iniciar las comprobaciones o el procedimiento de calibración, el aparato debe haber alcanzado su temperatura normal de trabajo. Para ello conviene que haya estado funcionando dentro del aparato base HM8001 por lo menos una hora antes. Todos los datos técnicos del aparato son válidos a una temperatura ambiental de  $23^{\circ}\text{C} \pm 1^{\circ}\text{C}$ .

Antes de abrir la caja del aparato es necesario observar todas las indicaciones de los capítulos Seguridad, Garantía y Mantenimiento. Para realizar operaciones de comprobación y calibración se aconseja utilizar la unidad adaptable HM8051. Para conectar los útiles de medida a los aparatos a calibrar se debe utilizar cable apantallado, a fin de evitar influencias indeseables de señales externas.

### Útiles de medida a emplear

- 1 Voltímetro digital, p.ej. HM8011-3
- 1 Osciloscopio, p.ej. HM203-6
- 1 Resistencia de  $2\text{k}\Omega$  1%

### Comprobación del funcionamiento

- 1) Comprobación de la tensión máxima de salida: 20,3-21,5V.
- 2) Comprobación de la tensión mínima de salida:  $<25\text{mV}$ . ( $R_L < 10\text{k}\Omega$ )
- 3) Comprobación de la corriente mínima de salida:  $<10\text{mA}$  (8)/(12) colocados en su tope izquierdo).
- 4) Comprobación de la corriente máxima de salida: 400-440mA (8)/(12) colocados en su tope derecho).
- 5) Comprobación de los indicadores de sobrecarga: Colocación de los mandos como en 3) y 4). Al poner los conectores en cortocircuito deberá iluminarse el correspondiente LED.
- 6) Comprobación de la ondulación residual:  $<1\text{mV}$  en el caso de corrientes de carga  $<400\text{mA}$ ; comprobación visual mediante osciloscopio en los conectores

**El HM8040 aprovecha las tensiones de alimentación incorporadas en el aparato base HM8001 y por tanto queda limitada su potencia máxima de salida. Dado el fuerte calentamiento del aparato cuando se aprovechan todas las reservas de potencia del HM8040, sólo se podrán acoplar 2 módulos de este tipo en un mismo aparato base HM8001 si el consumo de ambos módulos juntos no supera los 36VA.**

**En cualquier caso es necesario prever una buena aireación del aparato.**

de salida o comprobación cuantitativa mediante voltímetro digital.

- 7) Ondulación residual de la tensión de salida +5V como en 6).
- 8) Comprobación de la tensión de salida +5V:  $5\text{V} \pm 0,25\text{V}$  con 500mA de corriente de carga.
- 9) Comprobación de la resistencia interna de la tensión de alimentación +5V:  $\Delta U_{\text{max}}$  debe ser  $<125\text{mV}$  en el caso de una variación de corriente de 500mA.
- 10) Comprobación de la resistencia interna de la tensión de alimentación +20V:  $\Delta U_{\text{max}}$  debe ser  $<4\text{mV}$  en el caso de una variación de corriente de 400mA.

En 9) y 10) se presupone una correcta medida de tensión.

### Instrucciones de calibración

- A Comprobación de la tensión de referencia:  $V_{\text{ref}} = 4,75\text{V} - 5,25\text{V}$ . Si  $V_{\text{ref}} > 5,25\text{V}$  ó la tensión de salida de las fuentes de tensión 20V  $> 21,5\text{V}$ , hay que incorporar R 159 (R 160): 68,1k $\Omega$ . (7)/(9)/(11)/(13) max.; (10) pulsada.
- B Ajuste de la tensión máxima de entrada no graduable  $V_{\text{in}}$ : 24,8-25,8V. Valor típico R 103/104 entre 953 $\Omega$  y 1,47k $\Omega$ . (Dependiente del valor del PTC R 101/102.)
- C Ajuste del Display-Offset: (7)/(13) min. (tope izquierdo). Con (9)/(11) ajustar  $U_a$  a  $1\text{V} \pm 10\text{mV}$ . Aplicar una carga de  $R = 2\text{k}\Omega \pm 1\%$  a las salidas (4)/(6). Comprobar con el voltímetro digital. Pulsar (2)/(3). Ajustar el indicador del HM8040 a 1mA. Después de retirar la resistencia, el display del HM8040 debe indicar 000-001 (alternando ambos valores). Si la indicación es -01 (negativa) es necesario realizar un nuevo ajuste.
- D Exactitud de la indicación de corriente: (8)/(9)/(11)/(12) max. (tope derecho), colocar el voltímetro digital en el margen de 2A y realizar una medida de corriente en las pinzas de salida del HM8040. Con VR 103/104 ajustar la indicación del HM8040 hasta que marque el mismo valor que el voltímetro digital.
- E Exactitud de la indicación de tensión: Colocar la tensión de salida del HM8040 en  $9,95\text{V} \pm 0,01\text{V}$ . Con VR 105/106 colocar la indicación digital entre 9,9V y 10,0V. La indicación deberá fluctuar entre estos dos valores.

Estas instrucciones de calibración son válidas para ambas tensiones de alimentación (0-20V) del HM8040.

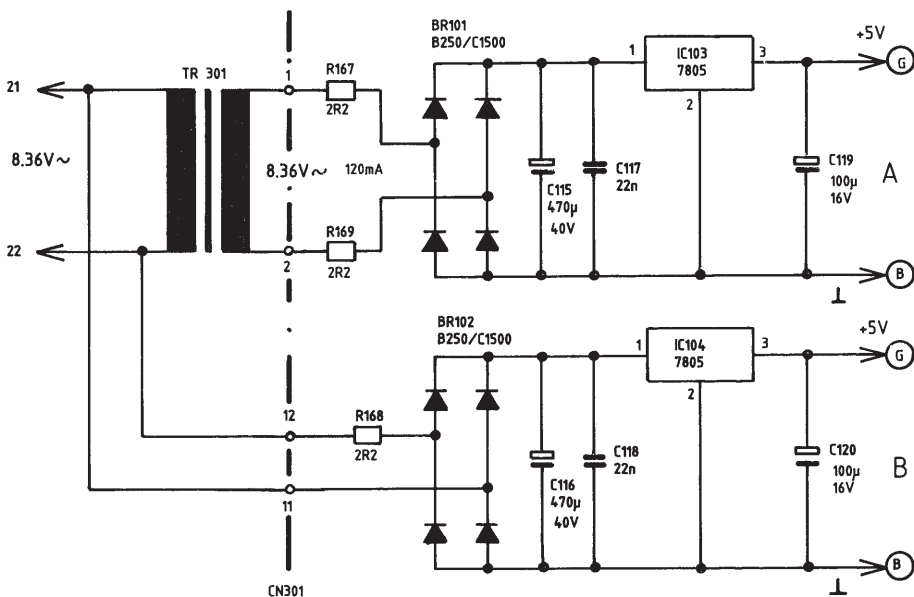
# Liste elektronischer Teile

# Electronic Parts List

Ref. No.	Description	Ref. No.	Description	Ref. No.	Description
R 101-102	1,96kΩ 1% TK 50	R 167	2,2 Ω 1% TK 50	Z 101-102	12V0
R 103-104	1,21kΩ 1% TK 50	R 168	1 Ω 5% TK 100	Z 103-104	5,1V
R 105-106	1MΩ 1% TK 50	R 169	2,2 Ω 1% TK 50	BR 101-102	B250/C1500
R 107-108	100kΩ 1% TK 50	R 171-172	100kΩ 1% TK 50	T 101-102	BD243B
R 109-110	2,49kΩ 1% TK 50	R 179-180	511 Ω 1% TK 50	T 103-104	2N2219
R 111-112	10kΩ 1% TK 50	R 181-182	4,75MΩ 1% TK 50	T 105-106	BC237
R 113-114	10kΩ 1% TK 50	R 183	1kΩ 1% TK 50	T 107-108	BC237
R 115-116	5,11kΩ 1% TK 50	R 185-186	68,1kΩ 1% TK 50	T 109-110	BC237
R 117-118	20,5kΩ 1% TK 50	R 201-214	100 Ω 1% TK 50	T 201-202	BC557
R 119-120	20,5kΩ 1% TK 50	R 217-224	10kΩ 1% TK 50	T 204-204	BC557
R 121-122	46,4kΩ 1% TK 50	C 101-102	0,1 μF 100V 20%	T 205-206	BC557
R 123-124	14,7kΩ 1% TK 50	C 103-104	100pF 63V 10%	IC 100	78M05
R 125-126	3,65kΩ 1% TK 50	C 105-106	100pF 63V 10%	IC 101-102	LM358
R 127-128	44,2kΩ 1% TK 50	C 107-108	1nF 63V 10%	IC 103-104	LM7805
R 129-130	1,96kΩ 1% TK 50	C 109-110	1 μF 63V	IC 105-106	TL431C
R 131-132	221kΩ 1% TK 50	C 111-112	47 μF 35V 20%	IC 107-108	CA3162
R 133-134	15,4kΩ 1% TK 50	C 113-114	0,33 μF 100V	IC 201-202	HEF4511
R 135-136	5,36kΩ 1% TK 50	C 115-116	470 μF 40V	DL201-206	7613
R 137-138	5,11kΩ 1% TK 50	C 117-118	22nF 63V 20%	LED201-202	
R 139-140	2,74MΩ 1% TK 50	C 119	100 μF 16V	VR101-102	10kΩ
R 141-142	5,11kΩ 1% TK 50	C 120	100 μF 16V	VR103-104	10kΩ
R 143-144	100kΩ 1% TK 50	C 121-122	10 μF 35V	VR105-106	100 Ω
R 145-146	2,49kΩ 1% TK 50	C 123-124	10 μF 35V	P101-106	10kΩ
R 147-148	1kΩ 1% TK 50	C 125-126	10 μF 35V	PTC101-102	PTC672
R 149-150	100 Ω 1% TK 50	C 127-128	100pF 63V 10%	TR301	
R 151-152	2,2 Ω 5% TK 100	C 201-202	22nF 63V		
R 153-154	1,87 Ω 5% TK 100	D 101-104	EM513		
R 155-156	2,87kΩ 1% TK 50	D 105-106	1N4149		
R 157-158	1,87 Ω 1% TK 50	D 107-108	1N4149		
R 159-160	adj. *	D 109-110	1N4149		
R 161-162	20,5kΩ 1% TK 50				
R 163-164	27,4kΩ 1% TK 50				
R 165-166	27,4kΩ 1% TK 50				

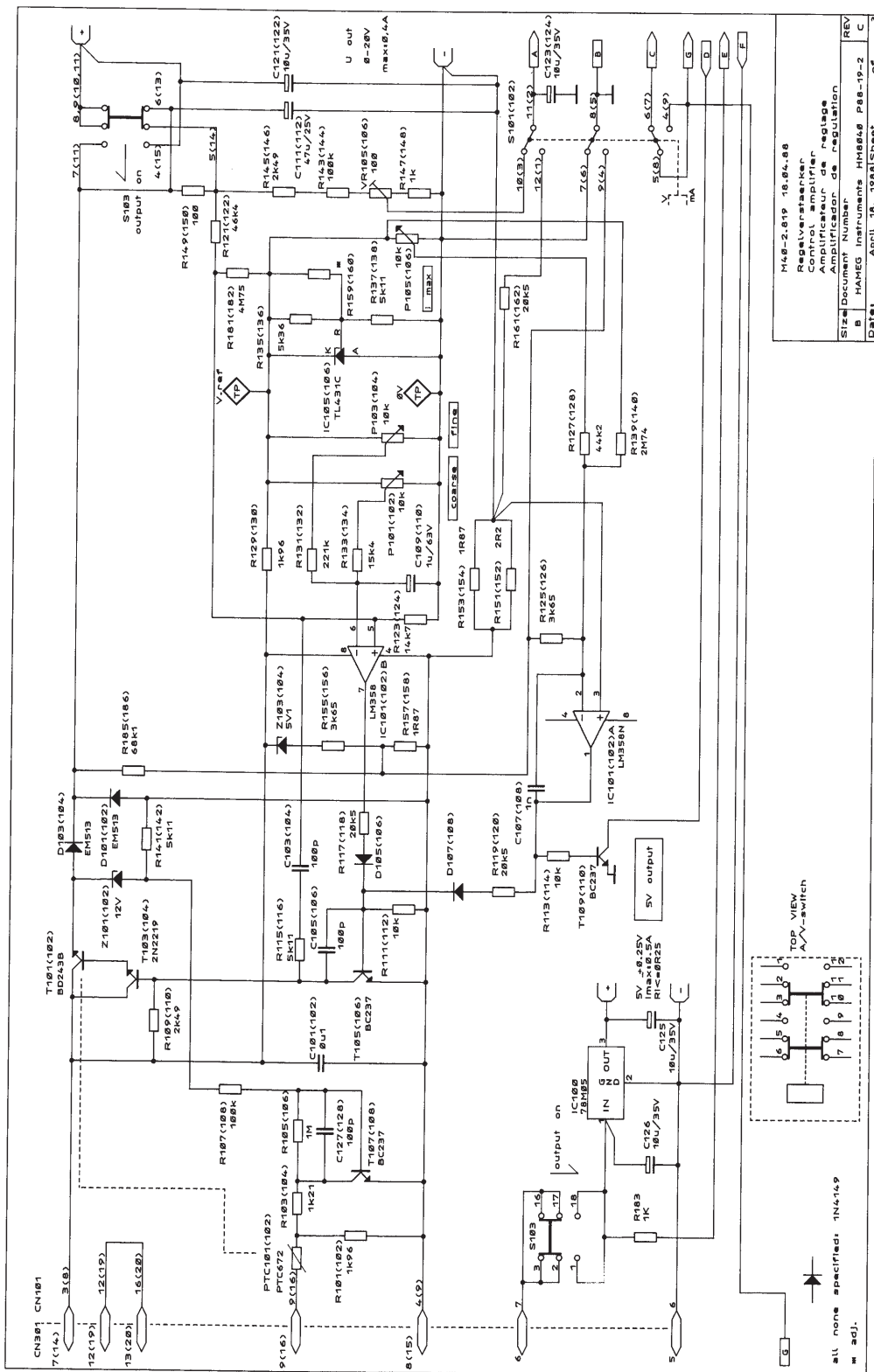
## Displaystromversorgung Alimentation pour l'affichage numerique

## Power supply for digital display Alimentacion de indicador digital

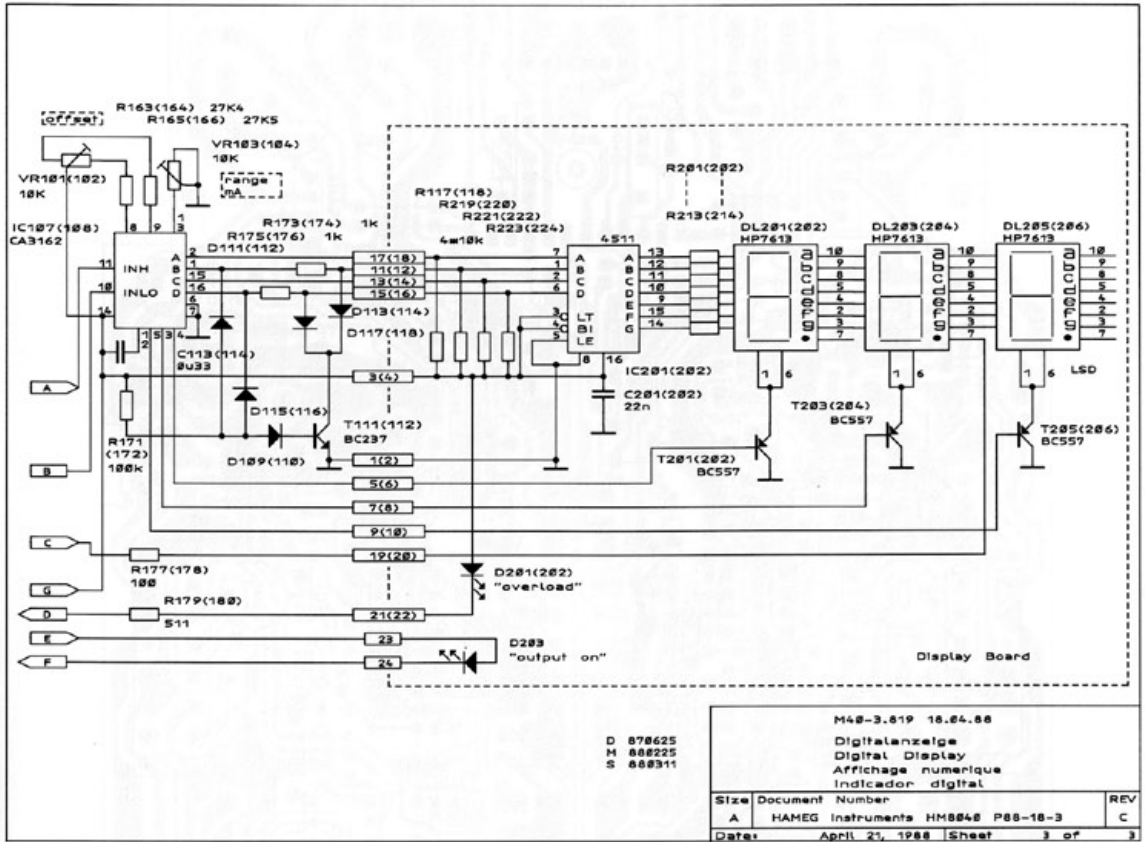


**Regelverstärker  
Amplificateur de réglage**

**Control amplifier  
Amplificador de regulación**

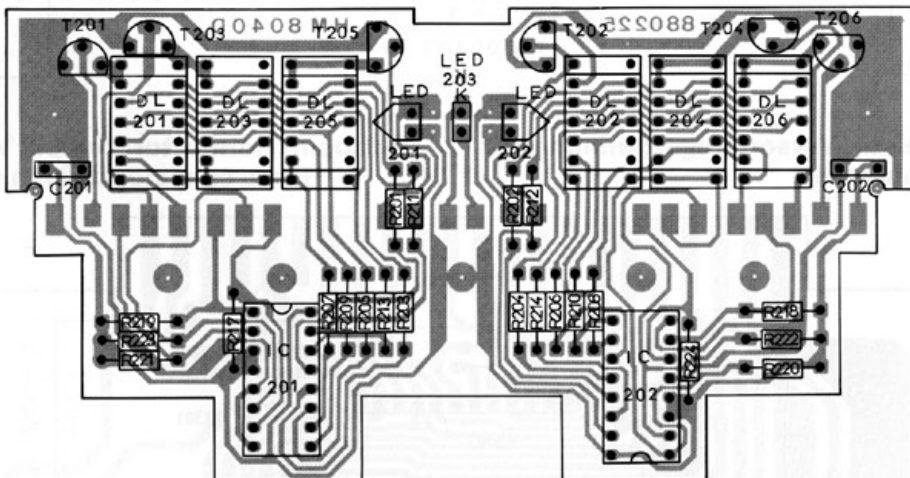


M68-2.019 18.04.88  
Regelverstärker  
Control amplifier  
Amplificateur de réglage  
Document Number: 08-Regulation  
B HAMEG Instruments HM8668 P68-19-2  
REV C  
Date: April 18, 1988 Sheet 3 of 3



**Bestückungsplan**  
**Implantation des composants**

**Component Locations**  
**Localizacion de componentes**





# HAMEG

**Oscilloscopes**  
**Multimeters**  
**Counter Timers**  
**Power Supplies**  
**Calibrators**  
**Signal  
Generators**  
**Check Point  
Testers**

## *West Germany*

**HAMEG GmbH**  
Kelsterbacher Str. 15-19  
6000 FRANKFURT am Main 71  
Tel. (069) 67805-0 · Telex 413866  
Telefax (069) 6780513

## *France*

**HAMEG S.a.r.l.**  
5-9, av. de la République  
94800-VILLEJUIF  
Tél. (1) 46778151 · Télex 270705  
Télécopie (1) 47263544

## *Spain*

**HAMEG S.A.**  
Villarroel 172-174  
08036 BARCELONA  
Téléf. (93) 2301597 / 2301100  
Telex 99816

## *Great Britain*

**HAMEG LTD**  
74-78 Collingdon Street  
LUTON, Bedfordshire LU1 1RX  
Tel. (0582) 413174 · Telex 825484

## *United States of America*

**HAMEG, Inc.**  
88-90 Harbor Road  
PORT WASHINGTON, NY 11050  
Phone (516) 883-3837  
Telex (023) 497-4606  
Telefax (516) 883-3894

**HAMEG, Inc.**  
4431 Corporate Center Drive #131  
LOS ALAMITOS, CA 90720  
Phone (714) 995-4435  
Telefax (714) 995-4989